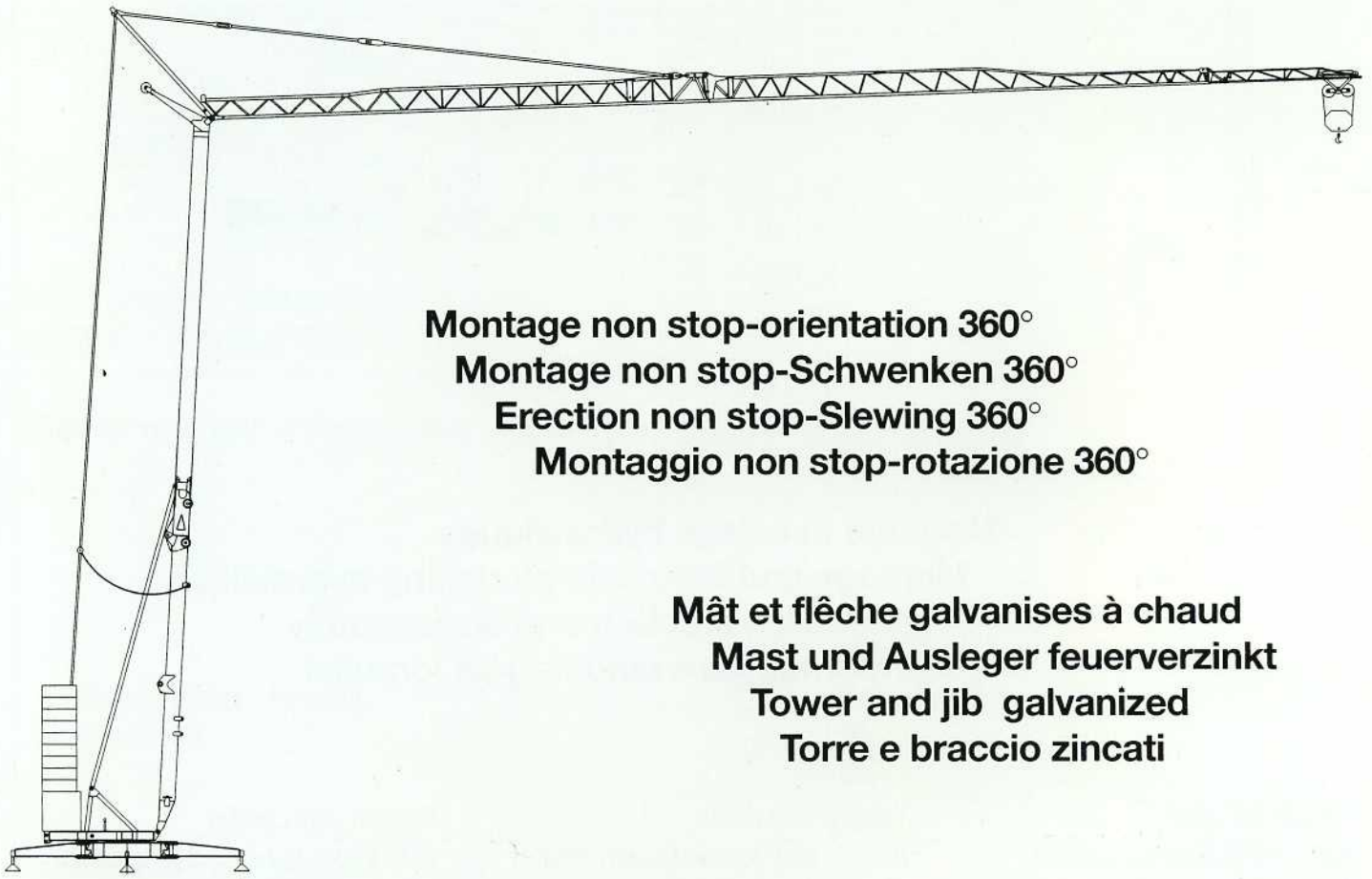




**edilgru**  
International s.r.l.



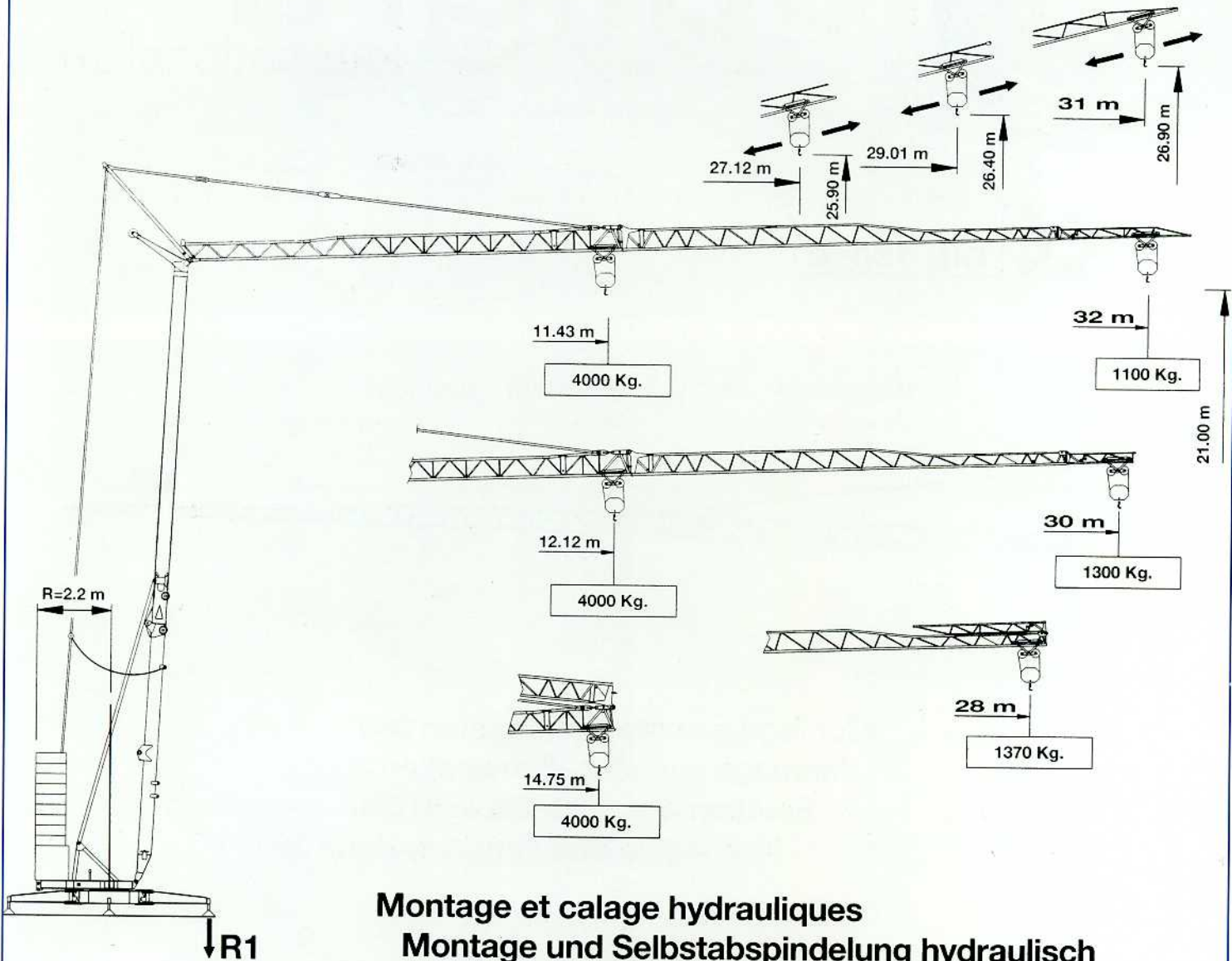
**Montage non stop-orientation 360°**  
**Montage non stop-Schwenken 360°**  
**Erection non stop-Slewing 360°**  
**Montaggio non stop-rotazione 360°**

**Mât et flèche galvanisés à chaud**  
**Mast und Ausleger feuerverzinkt**  
**Tower and jib galvanized**  
**Torre e braccio zincati**

**M.H. - TURBO 32**



# M.H. - TURBO 32

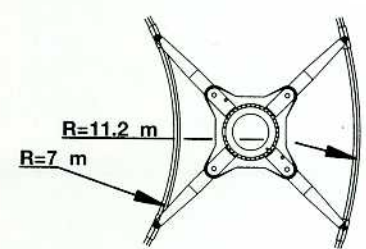
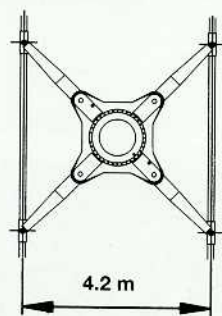
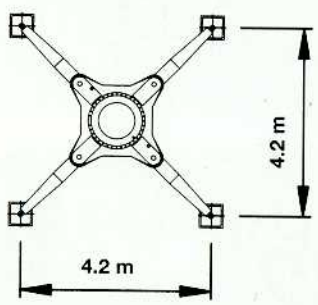


**Montage et calage hydrauliques**  
**Montage und Selbstabspindelung hydraulisch**  
**Hydraulics erection and disassembly**  
**Montaggio e smontaggio idraulici**

Version sur vérin  
 Ausführung Abstützspindeln  
 Jacks version  
 Versione su stabilizzatori

Version voie droite  
 Ausführung gerade Schienenbahn  
 Straight track version  
 Versione traslazione diritta

Version voie courbe  
 Ausführung kurven Schienenbahn  
 Curved track version  
 Versione traslazione curva



Modifications réservées - Änderungen vorbehalten - Subject to modification - Con riserva di modificazioni

# Réactions - Eckdrücke - Reactions - Reazioni

R1	21500 da N	16500 da N
----	------------	------------

● En service  
■ Hors service

● Im Betrieb  
■ Ausser Betrieb

● In service  
■ Out of service

● In servizio  
■ Fuori servizio

Poids de construction sans essieux - Konstruktionsgewicht ohne transportachse  
Dead weight without transport axles - Peso della gru senza assali

Kg 10500

Poids du lest - Ballastgewicht - Ballast weight - Peso zavorra rotante

Kg 21500

## Courbes de charges - Lastkurven - Load curves - Curve di carico

32 m		11,43	15	19,8	24	28	30	32	m
		4000	2800	2000	1574	1300	1195	1100	Kg

30 m		→	12,12	16	21,14	24	26	30	m
		→	4000	2790	2000	1711	1551	1300	Kg

28 m		→	→	11,85	17	20,60	24	28	m
		→	→	4000	2500	2000	1660	1370	Kg

Flèche relevée - Ausleger in Steilstellung  
Luffing jib - Braccio impennato

1000 Kg cost.

## Mécanismes - Antriebe - Mechanisms - Meccanismi

			m/min.	Kg	CV-PS hp	Kw
Levage - Heben - Hoisting Sollevamento			6	2000	3	2.2
			24	2000	12	8.8
			48	1300	14	10.3
			3	4000	3	2.2
			12	4000	12	8.8
			24	2600	14	10.3
Distribution - Katzfahren Trolleyng - Carrello			20/40		1.5/3	1.1/2.2
Orientation - Schwenken Slewing - Rotazione			0.2/0.95 tr/min-U/min rpm-g/min		3.5 da N m Kgm	
Translation - Kranfahren Travelling - Traslazione			30		2 x 1.5	2 x 1.1

Puissance électrique nécessaire  
Anschlusswert  
Necessary electric power  
Potenza elettrica necessaria

380 V  
50 Hz

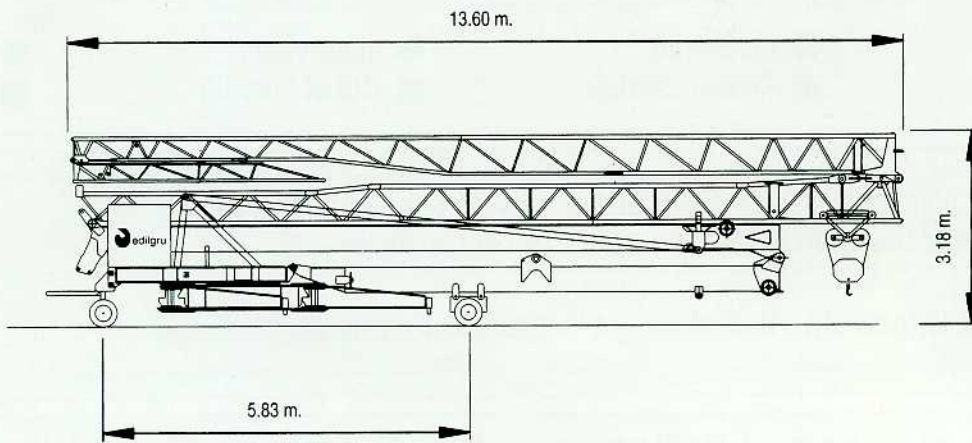
Réseau - Netzstrom  
Mains supply - Potenza

20 Kw

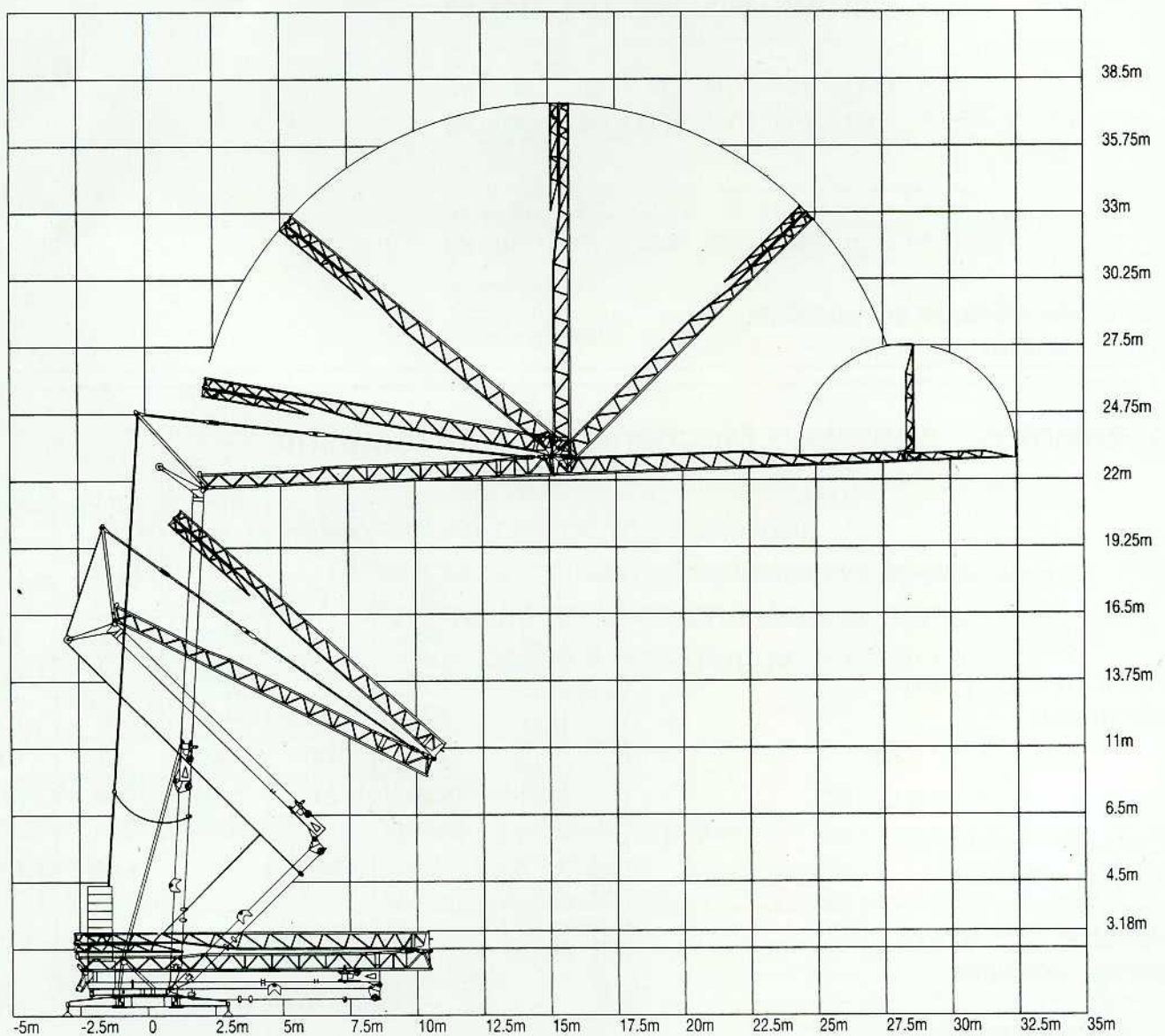
Groupe électrogène  
Stromaggregat  
Generator set  
Gruppo elettrogeno

Nous consulter  
Auf anfrage  
Consult us  
Consultarci

Mode de transport - Transportart - Kind of transport - Soluzione di traino



Montage - Montage - Erection - Montaggio



**edilgru**  
International s.r.l.

sede legale  
26015 Soresina (CR) Via Genala, 48  
stabilimento: via Muzio da Soresina, snc  
Tel. 0039-0374-344391  
(2 linee ISDN ric. automatica)  
Fax 0039-0374-341541  
2 fax collegati 24 ore su 24  
e-mai: info@edilgru.com - ww.edilgru.com

