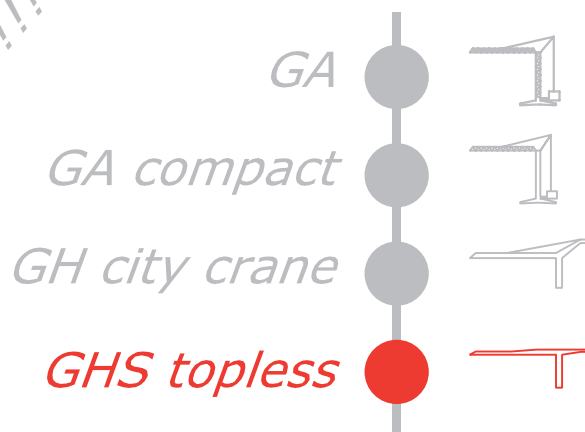


GRU A TORRE

GHS 160

NUOVA SERIE
TOPLESS!!!



FB F.lli Butti s.r.l.

Via XXV Aprile, 58

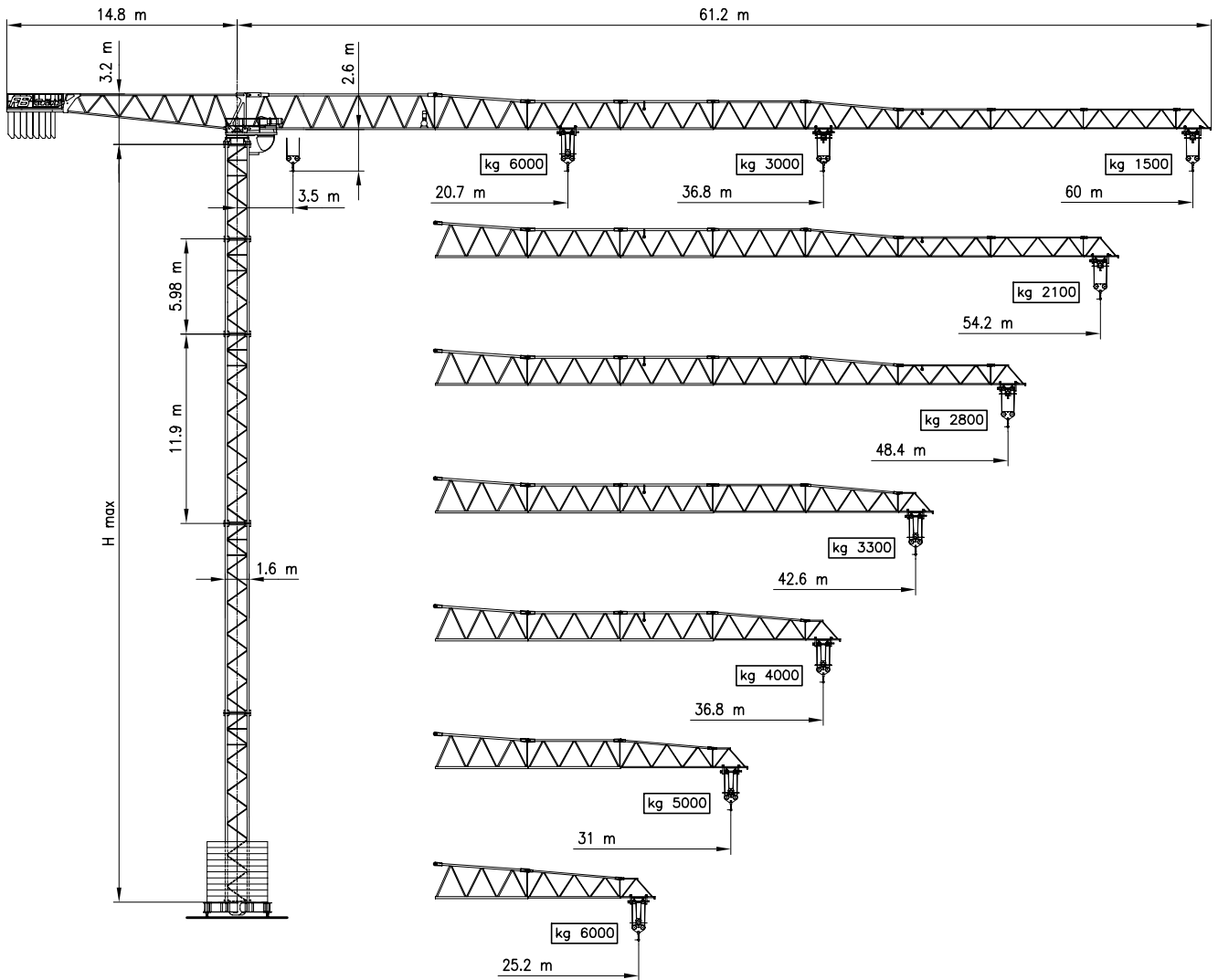
23868 Valmadrera (LC)

Tel. 0341.581108 - Fax 0341.200253

E-mail : fbgru@fbgru.it - <http://www.fbgru.it>

CE

GHS 160

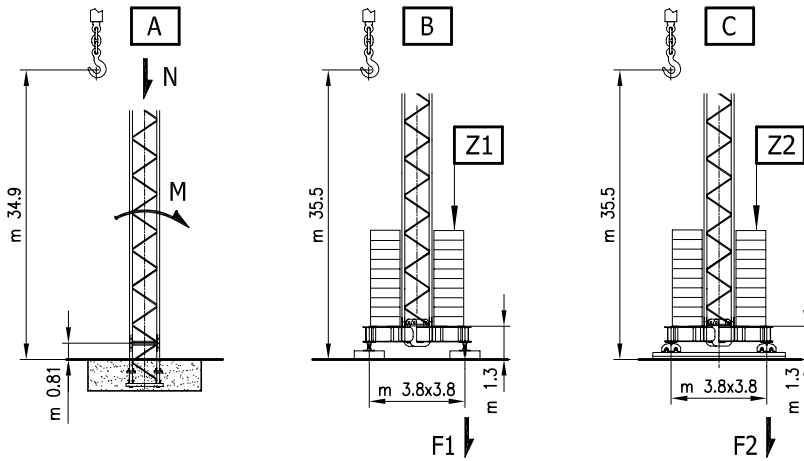



CURVE DI CARICO CURVAS DE CARGAS — LOAD DIAGRAMS LASTKURVEN — COURBES DE CHARGES

m	20.7	22.8	25.2	25.5	25.7	25.9	26.4	29	31	36.8	40.6	42.6	45.7	48.4	50	54.2	60	
kg	IV 6000	IV 5374	IV 4800	IV 4733	IV 4690	IV 4648	IV 4545	IV 4071	IV 3763	II 3000	II 2665	II 2511	II 2302	II 2140	II 2054	II 1850	II 1500	
		IV 6000	IV 5365	IV 5292	IV 5245	IV 5198	IV 5085	IV 4561	IV 4220	IV 3443	II 3000	II 2830	II 2600	II 2420	II 2325	II 2100		
					IV 6000	IV 5942	IV 5815	IV 5223	IV 4838	IV 3963	IV 3527	IV 3330	II 3000	II 2800				
				IV 6000	IV 5945	IV 5893	IV 5766	IV 5178	IV 4797	IV 3928	IV 3496	IV 3300						
					IV 6000	IV 5868	IV 5272	IV 4883	IV 4000									
						IV 6000	IV 5397	IV 5000										

TORRE/REAZIONI per H MAX 36 m

MASTIL/REACCIONES – MASTS/REACTIONS
MASTE/ECKDRUCKE – MAT/RÉACTIONS



 **Altezza MAX. utile al gancio**
Altura MAX. bajo gancho
MAX. height under hook
MAX. hakenhöhe
Hauteur MAX. grue

	A		B	C
	N (kN)	M (kNm)	F1 (kN)	F2 (kN)
IN SERVIZIO EN SERVICIO – IN SERVICE IN BETRIEB – EN SERVICE	492	1375	500	580
FUORI SERVIZIO FUERA DE SERVICIO – OUT OF SERVICE AUSSER BETRIEB – HORS SERVICE	478	800	574	574

	B-C
	Z1-Z2 (kg)
ZAVORRA DI BASE LASTRE DE BASE CENTRAL BALLAST ZENTRAL BALLASTSTEIN LEST DE BASE	80000

PESO DELLA GRU SENZA ZAVORRE, CON ALTEZZA E BRACCIO MAX.

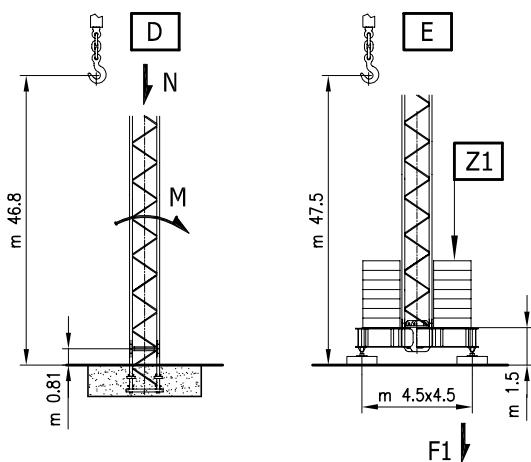
PESO DE LA GRUA SIN LASTRE CON FLECHA Y ALTURA MAX. – CRANE WEIGHT WITHOUT BALLAST WITH LONGEST JIB AND MAX. HEIGHT
KONSTRUKTIONSGEWICHT – A VIDE SANS LEST AVEC FLECHE ET HAUTEUR MAX.




kg 34200

TORRE/REAZIONI per H MAX 48 m

MASTIL/REACCIONES – MASTS/REACTIONS
MASTE/ECKDRUCKE – MAT/RÉACTIONS



 **Altezza MAX. utile al gancio**
Altura MAX. bajo gancho
MAX. height under hook
MAX. hakenhöhe
Hauteur MAX. grue

	D		E
	N (kN)	M (kNm)	F1 (kN)
IN SERVIZIO EN SERVICIO – IN SERVICE IN BETRIEB – EN SERVICE	487	1700	577
FUORI SERVIZIO FUERA DE SERVICIO – OUT OF SERVICE AUSSER BETRIEB – HORS SERVICE	454	1980	795

	E
	Z1 (kg)
ZAVORRA DI BASE LASTRE DE BASE CENTRAL BALLAST ZENTRAL BALLASTSTEIN LEST DE BASE	84000

PESO DELLA GRU SENZA ZAVORRE, CON ALTEZZA E BRACCIO MAX.

PESO DE LA GRUA SIN LASTRE CON FLECHA Y ALTURA MAX. – CRANE WEIGHT WITHOUT BALLAST WITH LONGEST JIB AND MAX. HEIGHT
KONSTRUKTIONSGEWICHT – A VIDE SANS LEST AVEC FLECHE ET HAUTEUR MAX.





kg 39650


MECCANISMI


MECANISMOS – MECHANISMS ANTRIEBE – MÉCANISMES

MOVIMENTO MOVIMIENTO MOVEMENT BEWEGUNG MOUVEMENT	ALIMENTAZIONE ALIMENTACION OPERATING VOLTAGE BETRIEBSSPANNUNG TENSION DE SERVICE	PRESTAZIONI FUNCIONAMIENTOS PERFORMANCES LEISTUNGEN EXÉCUTIONS	POTENZA NECESSARIA POTENCIA NECESARIA POWER REQUIREMENT KRAFT DARF PUISSANCE NÉCESSAIRE
---	---	---	--

		▷ m/1' - kg	▷▷ m/1' - kg	▷▷▷ m/1' - kg	▷▷▷▷ m/1' - kg	
SOLLEVAMENTO ELEVACION – HOISTING HEBEN – LEVAGE  INVERTER	400 V 50 Hz	II 5.5 ↓ ↑	II 15 ↓ ↑	II 38 ↓ ↑	II 75 ↓ ↑	kW 25
		3000	3000	3000	1500	
		IV 3 ↓ ↑	IV 7 ↓ ↑	IV 19 ↓ ↑	IV 38 ↓ ↑	
		6000	6000	6000	3000	

		▷ m/1'	▷▷ m/1'	▷▷▷ m/1'	
CARRELLO CARRILLO – JIB TROLLEY LAUFKATZE – DISTRIBUTION  INVERTER	400 V 50 Hz	15	35	70	kW 4

		▷ m/1'	▷▷ m/1'	▷▷▷ m/1'	
ROTAZIONE ROTACION – SLEWING DREHEN – ORIENTATION  INVERTER	400 V 50 Hz	0 → 0.15	0.15 → 0.4	0.4 → 0.8	kW N° 2 x 4

			▷ m/1'	
TRASLAZIONE TRASLACION – TRAVELLING SCHIENENFAHREN – TRANSLATION  INVERTER	400 V 50 Hz	C (m 3.8x3.8)	0 → 20	kW N° 2 x 3



Conforme alle direttive
CEE sul livello acustico
2000/14/CE

Conforme con las directivas
CEE sobre el nivel acustico

In compliance with the EEC
instructions on noise level

Gemass EWG-Richtlinien für
den Schall-Leistungspegel

Conforme aux directives CEE
sur le niveau acoustique

POTENZA RICHIESTA

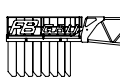
POTENCIA-ELECTRICA NECESARIA – NECESSARY ELECTRIC POWER KRAFTBEDARF – PUISSANCE ELECTRIQUE NECESSAIRE

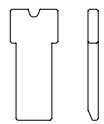
ALIMENTAZIONE TRIFASE TRIFASICA – THREE PHASE DREIPHASIGE – TRIPHASE	37 kw 400 V - 50 Hz	SOLLEVAMENTO ELEVACION – HOISTING HEBEN – LEVAGE	kg 6000
---	----------------------------	---	----------------

Gru senza traslazione Grúa sin traslación Crane without travelling equipment Krane ohne schienenfahren Grue sans translation

ZAVORRA DI CONTROBRACCIO

LASTRE DE CONTRA FLECHA – COUNTER JIB BALLAST GEGENAUFLERBALLAST – LEST DE CONTRE-FLÈCHE

	BRACCIO (m) FLECHA – JIB AUSLEGER – FLECHE	60	54.2	48.4	42.6	36.8	31	25.2
	ZAVORRA (kg) LASTRE – BALLAST BALLAST – LEST	17360 6A+1B+1C	15860 6A+1B	15860 6A+1B	15050 5A+1B+1C	13050 5A+1C	11240 4A+1B	9240 4A

	TIPO TIPO – TYPE ART – TYPE	A	B	C	
	PESO (kg) PESO – WEIGHT GEWICHT – POIDS	2310	2000	1500	

Con riserva di modifiche

Derecho de modificaciones reservadas

Subject to change without notice

Anderungen vorbehalten

Modifications réservées